



Serrures & Cylindres by SDA

- **Création**
- **Reproduction**
- **Organigrammes**
- **Personnalisation**



CREATION ET
REPRODUCTION
EXPRESS CHRONO



VOTRE LOGO
PERSONNALISATION
DE VOS CLES AVEC
VOTRE LOGO





UN SERVICE RÉACTIF



**CREATION ET
REPRODUCTION
EXPRESS CHRONO**



VOTRE LOGO
**PERSONNALISATION
DE VOS CLES AVEC
VOTRE LOGO**

Notre service a investi dans une série de machines dernier cri pour la création et la reproduction de clés et cylindres haute sécurité.

Grâce à notre équipe professionnelle très qualifiée, nous sommes capables de réaliser des clés et cylindres en des délais de 24 à 48h au sein du centre services.

Sécurité : nos techniciens demandent nécessairement une carte de propriété et copie de carte d'identité pour toute reproduction de clés et cylindres à profil protégé.



DES PRODUITS HAUTE SÉCURITÉ

Etre bien chez soi, se sentir en sécurité et protéger ses biens est un confort de tous les jours. SDA vous propose toute une gamme de cylindres haute sécurité ainsi qu'un large éventail de produits complémentaires, reconnus pour leur haute résistance contre les tentatives d'effraction.



L'offre proposée se compose de cylindres pour serrures multipoints de haute sécurité (carénées, électroniques, de 1 à 3 points de fermeture...), de cylindres, de clés brevetées et de produits complémentaires (verrous, PPF...).

Reconnus pour leur souplesse d'utilisation et leur haute résistance contre les tentatives d'effraction, ces produits sont fabriqués dans nos ateliers français dans le nord à partir de matériaux nobles : acier, laiton et inox pour les pistons, en fonction des pièces réalisées.



LE CYLINDRE EUROPA



- Système à 5 goupilles en laiton sur une rangée
- Protection anti-crochetage
- Clés en maillechort reproductibles
- Toutes tailles standards
- Organigrammes possible
- Personnalisable par gravure
- Possibilité d'ajouter un clips de couleur

LE CYLINDRE P-EXTRA

- Système protégé par brevet international et par copyright
- Fabriqué et testé selon des normes spécifiques
- Système breveté à 5 ou 6 goupilles (laiton et acier) sur une rangée + goupilles latérales SE
- Protections anti-perçage et anti-crochetage
- Clés en maillechort avec SE (fraisage latéraux) interdites à la reproduction (carte de propriété)
- Nouvelle tête de clé ergonomique avec rallongement pour rosaces blindées et serrures multipoints
Parfaitement adapté aux organigrammes mécaniques complexes
- Toutes tailles standards
- Personnalisable par gravure
- Possibilité d'ajouter un dôme personnalisé également
- Profil réservé Groupe Maurizi (incopiable)



LE CYLINDRE EXPERT-T PLUS



- Système protégé par brevet international
- Fabriqué et testé selon des normes spécifiques
- Grades EN1303 : niveau de sécurité 6 pour la clé et niveau de sécurité 2 pour le cylindre
- Système breveté à 22 goupilles (inox) sur 4 rangées
- Certifié contre la « méthode de frappe » (anti bumping)
- Clés micro-points réversibles en maillechort interdites à la reproduction (carte de propriété)
- Toutes tailles standards
- Organigrammes possible
- Personnalisable par gravure
- Possibilité d'ajouter un clips de couleur

AUTRES PRODUITS

- Les adaptations : SDA propose des adaptateurs compatibles avec de nombreuses marques reconnues. Evite le remplacement de la serrure.
- Clés et cylindres : SDA dispose de plusieurs centaines de modèles de clés pour la reproduction.
- Cadenas, verrou...



ADAPTATIONS

Cylindre à bouton, pour verrouillage facile de l'intérieur, fonction débrayable, cache-poussière...

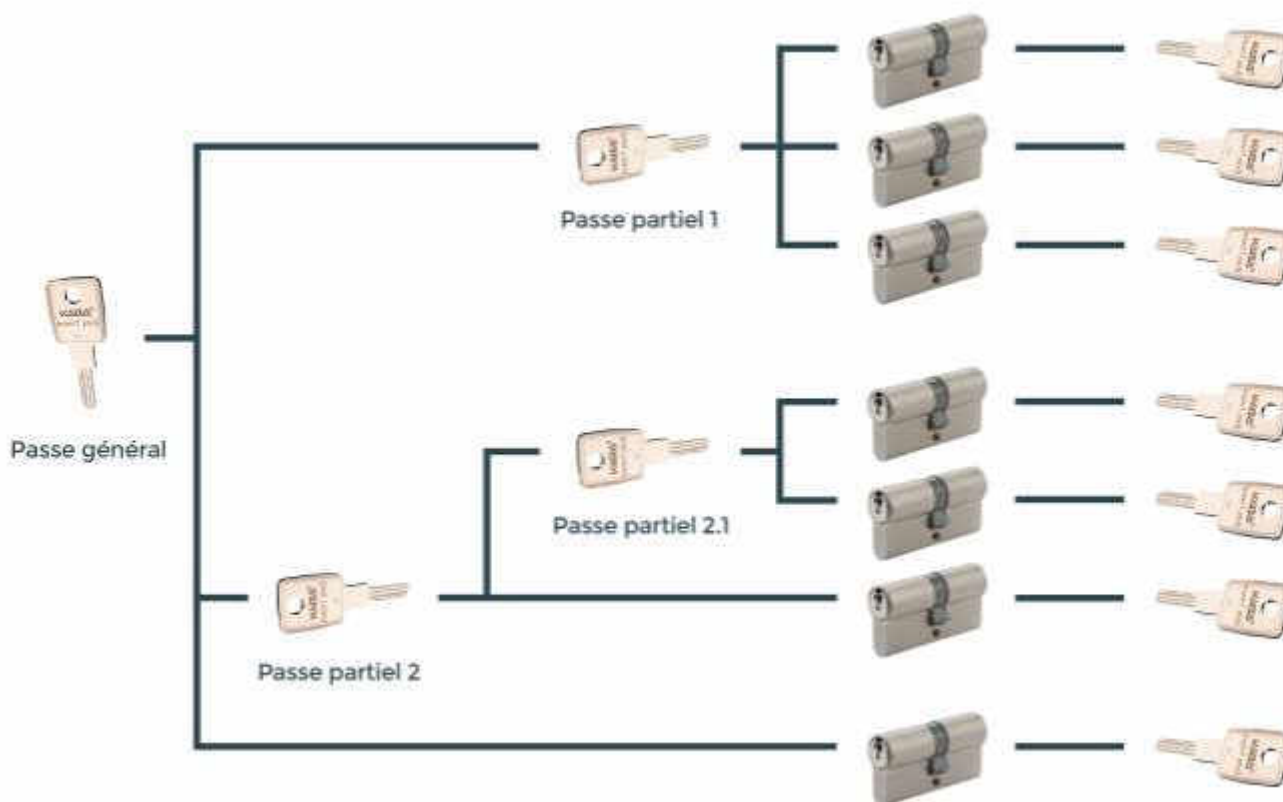
LES ORGANIGRAMMES

L'organigramme permet de hiérarchiser les clés ouvrant l'ensemble des portes d'un ou plusieurs bâtiments (hôpitaux, bureaux, mairies, immeubles...).

Il donne la possibilité d'ouvrir toutes ou uniquement une partie de ces portes et a l'avantage de vous éviter de transporter plusieurs clés à la fois en les remplaçant par une seule clé de passe.

Chaque porte peut ainsi être ouverte par 3 types de clés différentes : la clé individuelle, le passe partiel (PP) et le passe général (PG).

L'organigramme, existe également pour les particuliers sous l'appellation « s'entrouvrant » : une seule clé peut ouvrir votre porte de maison, de garage, vos meubles à clés, votre atelier.





LA PERSONNALISATION

SDA propose plusieurs options de personnalisation de ses clés, notamment à destination des professionnels comme les gestionnaires de biens immobiliers :



GRAVURE SUR CLÉS

SDA peut graver un texte court (nom de société et numéro de téléphone par exemple) directement sur la tête de clé.

CLIPS COLORÉS

Il est possible sur certaines clés d'apposer un clips de couleur sur la tête de clé.



CLIPS EN INOX

Le clips en inox est plus prestigieux que celui en plastique et permet d'y apposer un dôme PVC personnalisé avec logo par exemple.

CLIPS INOX PERSONNALISÉS

SDA peut créer des modèles personnalisés de clips inox



